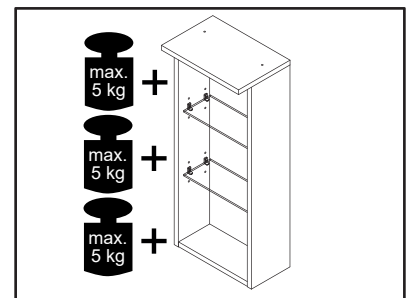
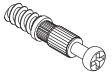
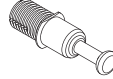
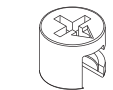

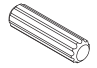
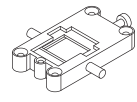

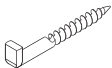




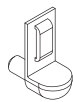
- | | | |
|----------|--------------------------|--------------|
| 1 | 2XSE833223
2XSE833272 | Weiß
NaOa |
| 2 | 2XQU833223
2XQU833272 | Weiß
NaOa |
| 3 | 2XRW833223
2XRW833272 | Weiß
NaOa |
| 4 | 2XOT833223
2XOT833272 | Weiß
NaOa |
| 5 | 4GEL729801 | Glas |

Alle Maßangaben sind ca.-Maße und können geringfügig abweichen.
All measurements are approximate and may vary slightly.

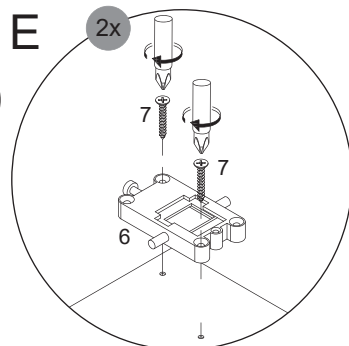
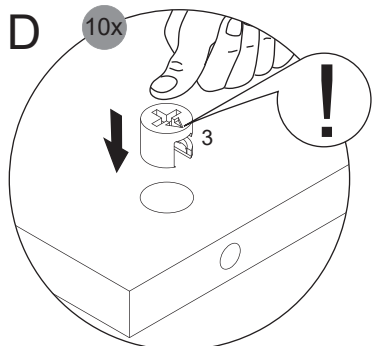
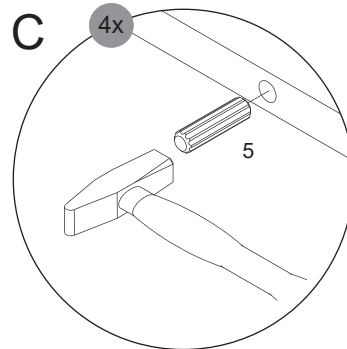
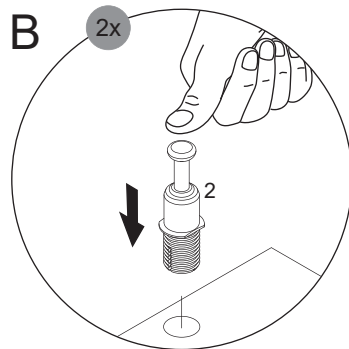
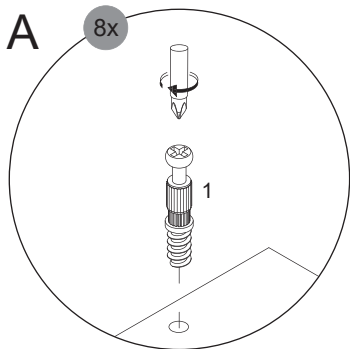
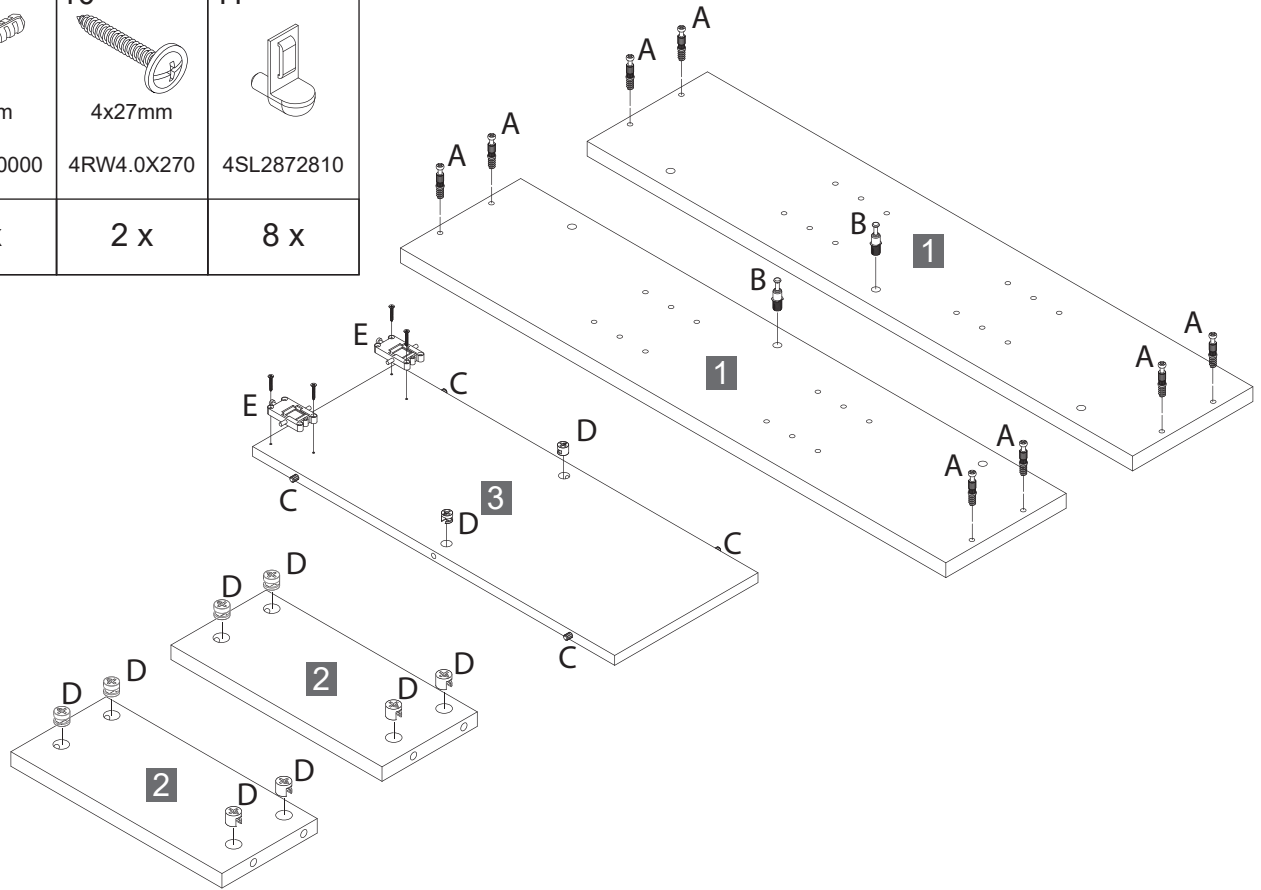


Fackelmann GmbH + Co. KG
Sebastian-Fackelmann-Str. 6
91217 Hersbruck • Deutschland
FAX: 09151/811-294
Servicetelefon: 09151/811-206
servicebm@fackelmann.de
www.fackelmann.com

1  4BB1500001 8 x	2  4BB1500003 2 x	3  4BB1515000 10 x	4  4BB0020001 4BB0020005 Weiß NaOa 4 x	5  Ø8x30mm 4BD008X300 4 x	6  4BB0139000 2 x	4  3,5x25mm 4SK3.5X250 4 x	8  4HS5.8X650 2 x
---	---	--	---	--	---	---	---

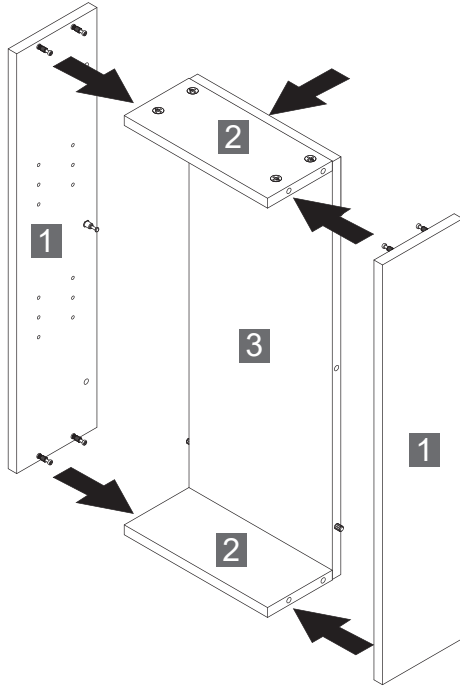
9  Ø8mm 4BD8000000 2 x	10  4x27mm 4RW4.0X270 2 x	11  4SL2872810 8 x
---	--	--

1

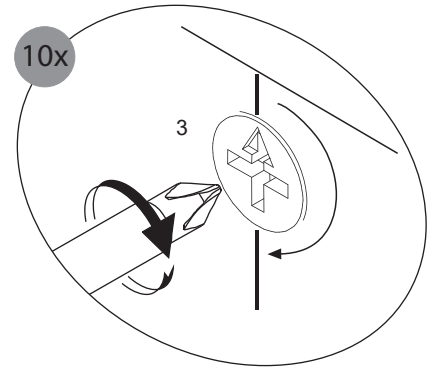


2

2.1

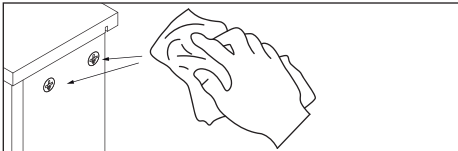


2.2



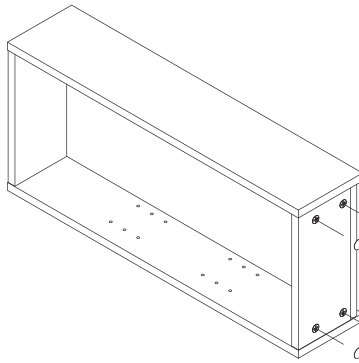
3

3.1

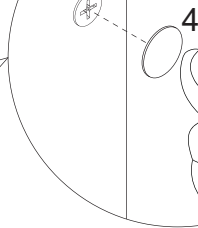


Oberfläche sauber, trocken, staub- und fettfrei!
Surface clean, dry, free of dust and grease!

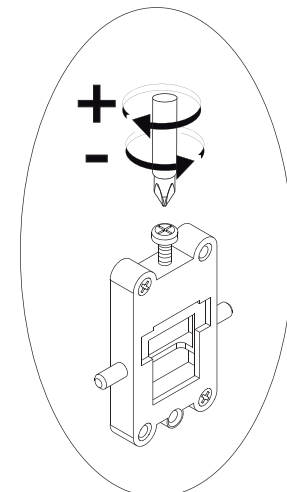
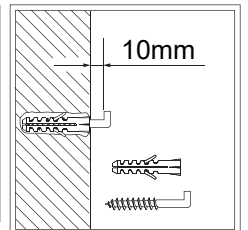
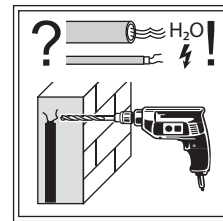
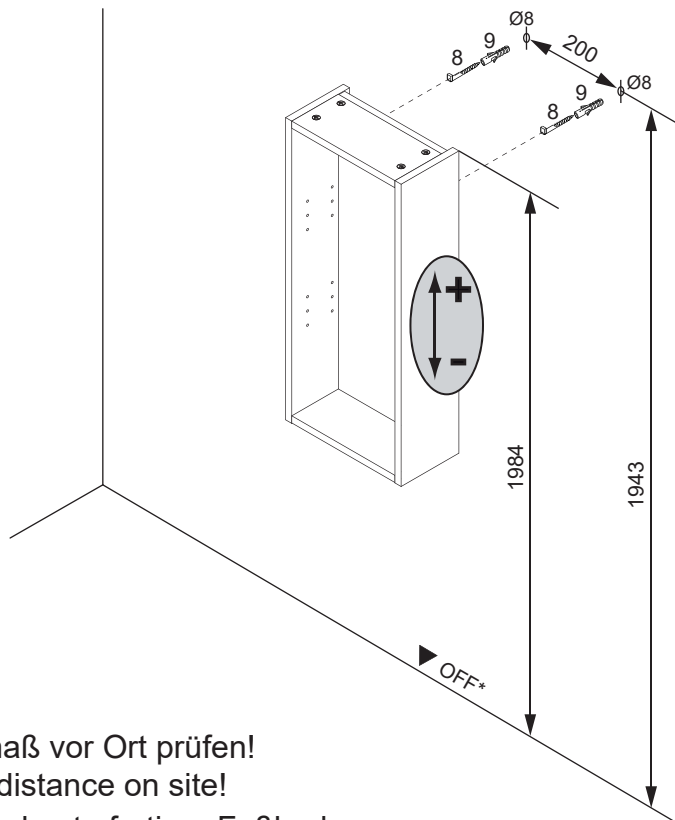
3.2



4x



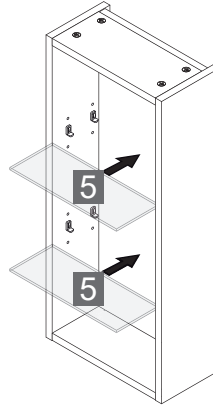
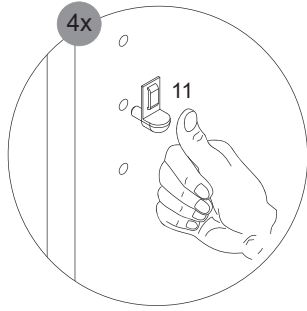
4



Abstandsmaß vor Ort prüfen!
Check the distance on site!

*OFF = Oberkante fertiger Fußboden
*OFF = Top edge of finished floor

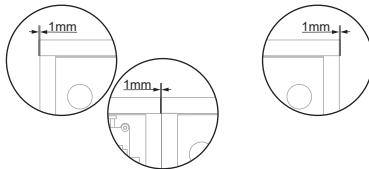
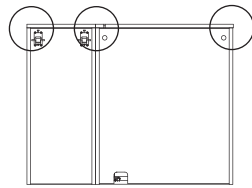
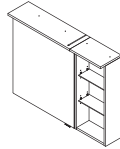
5



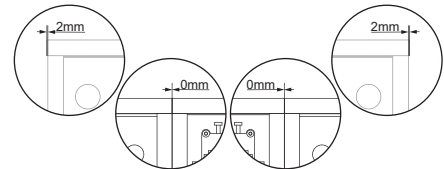
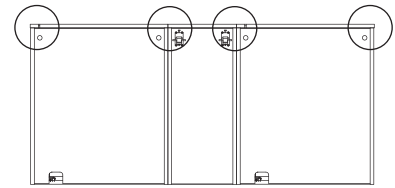
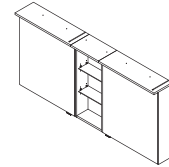
6



Variante 2 / version 2



Variante 4 / version 4

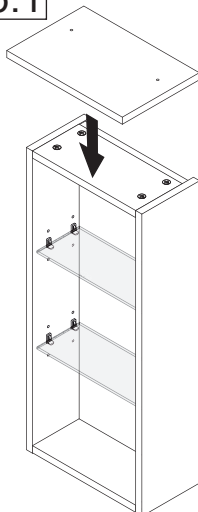


Variante 2 / version 2

Variante 4 / version 4

Alle Maße sind in Millimetern angegeben, unverbindlich, vor Ort zu prüfen und stellen nur eine Empfehlung dar. Änderungen vorbehalten.
 All dimensions are given in millimeters, without obligation, to be checked on site and represent only a recommendation. Subject to change.

6.1



6.2

